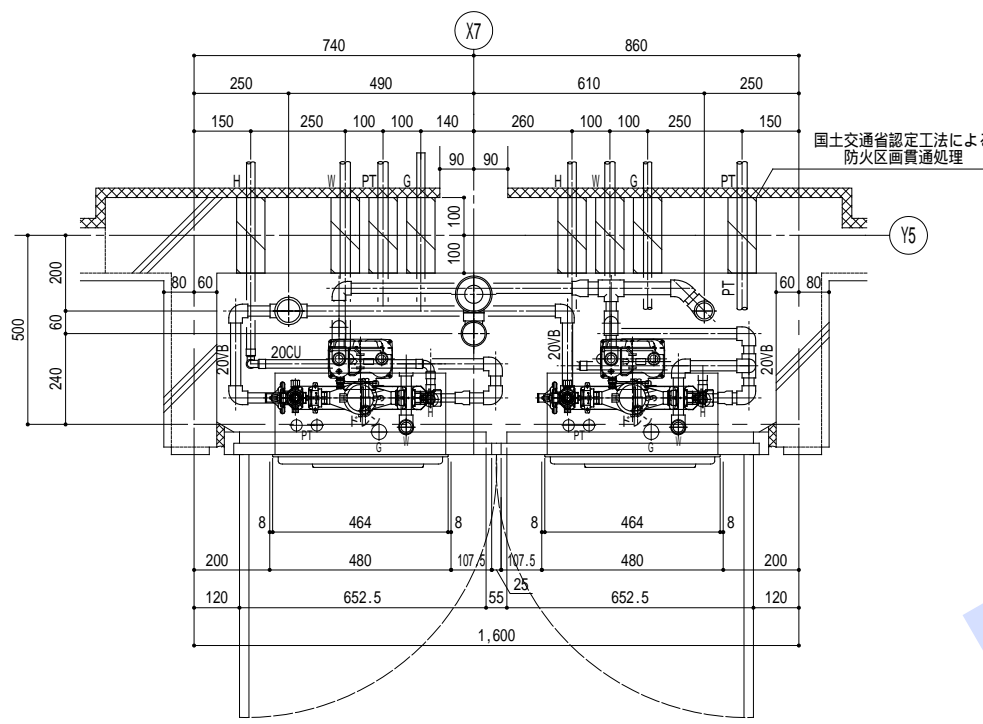
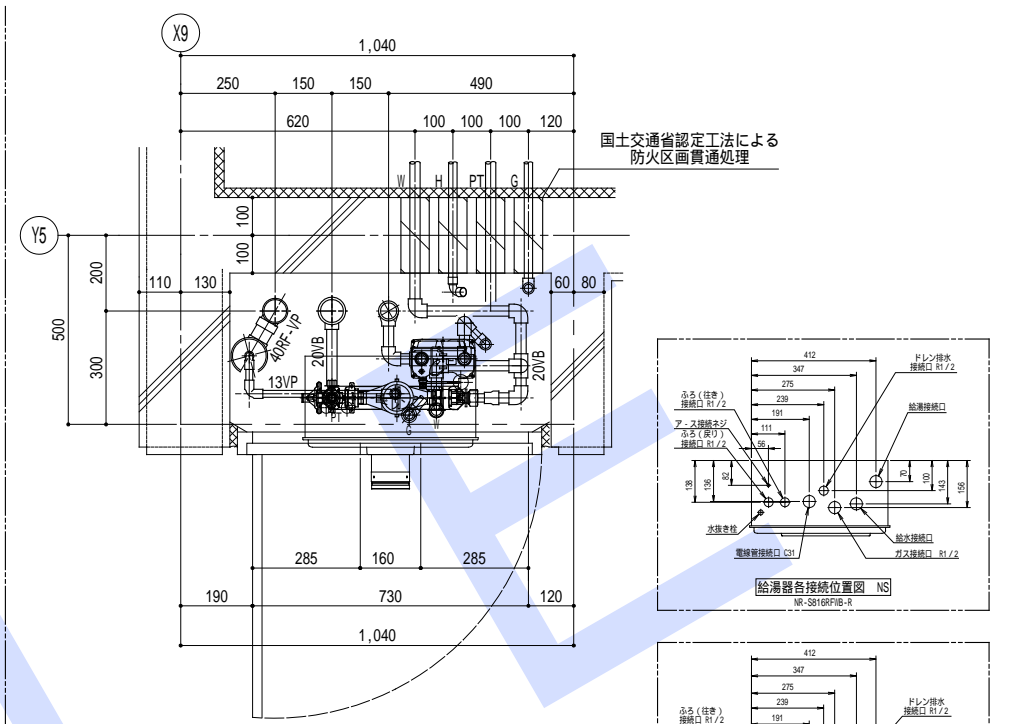


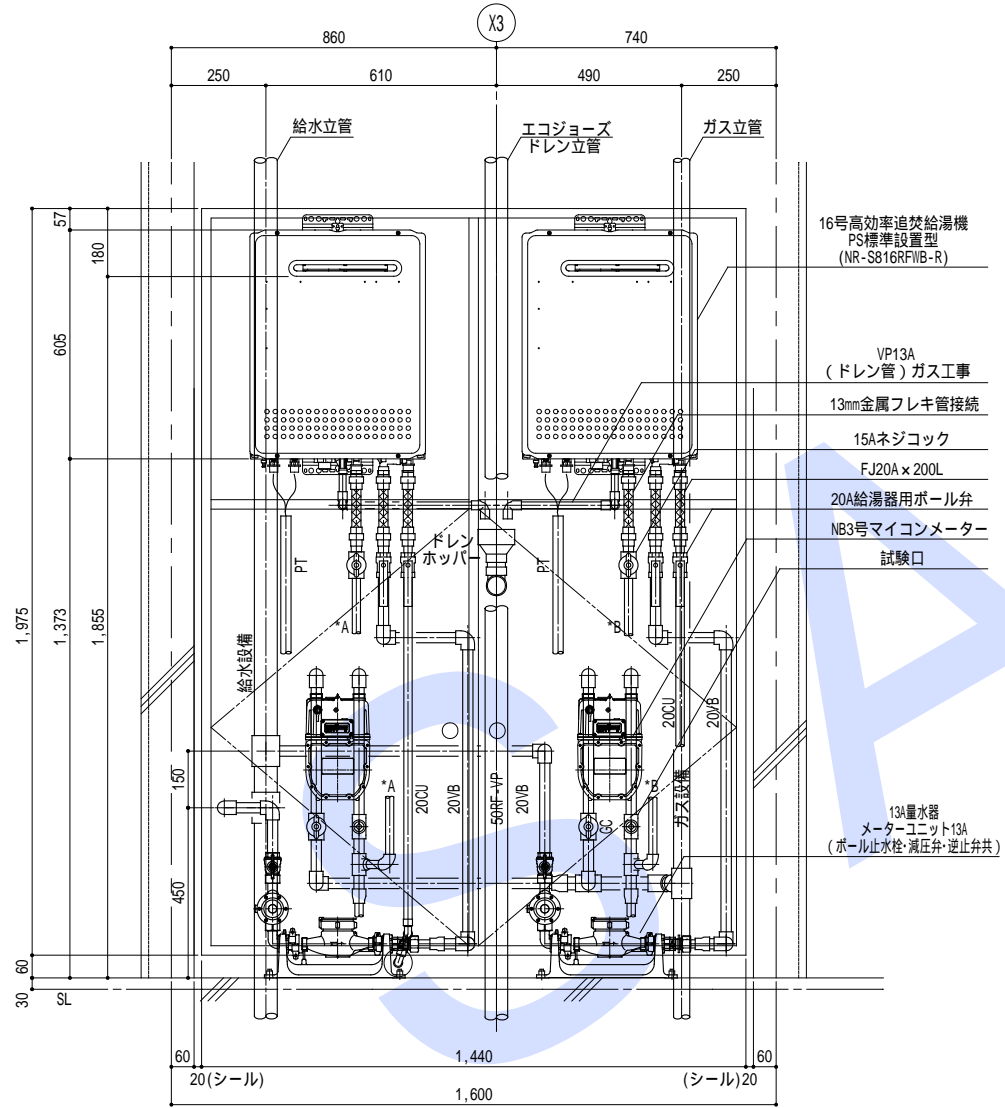
2DK・3DK MB平面図 1/10



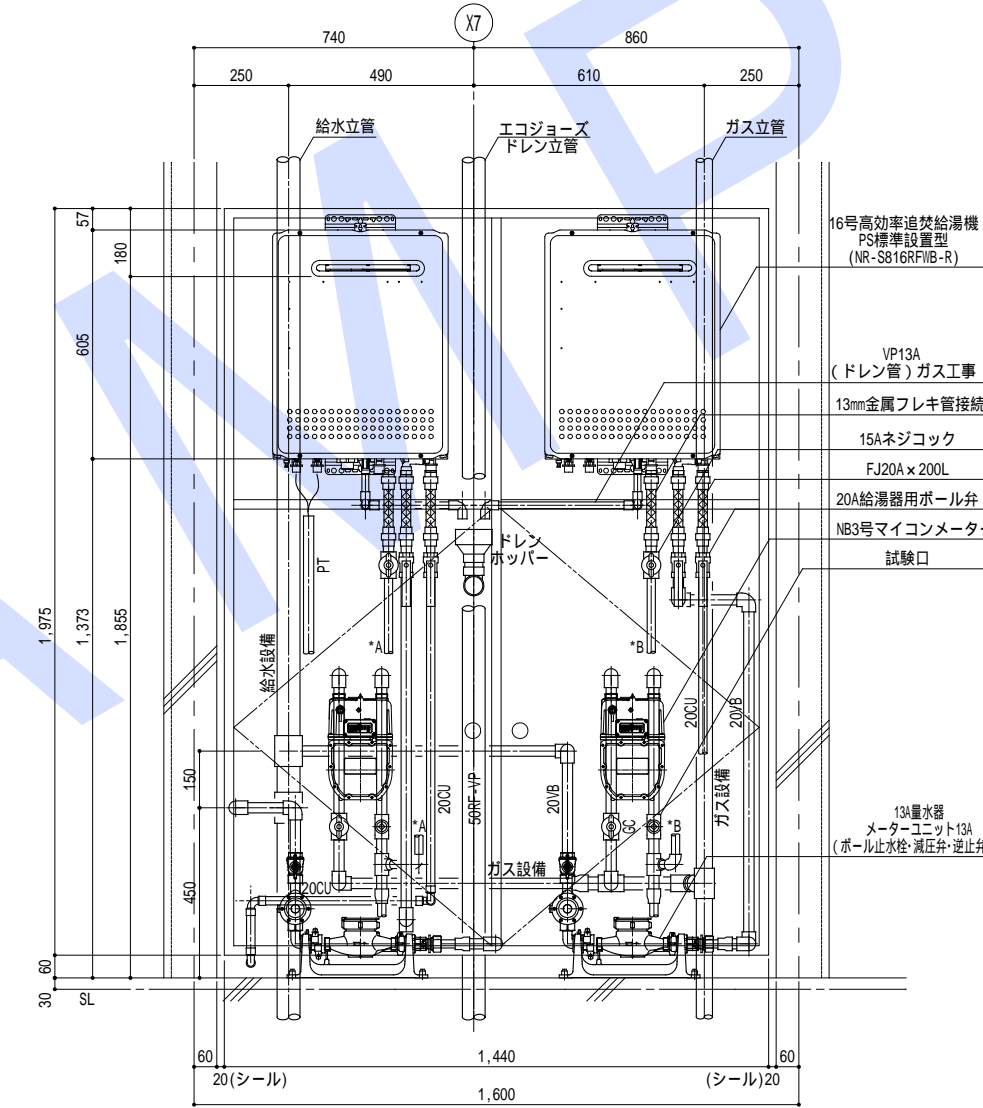
1DK・2DK MB平面図 1/10



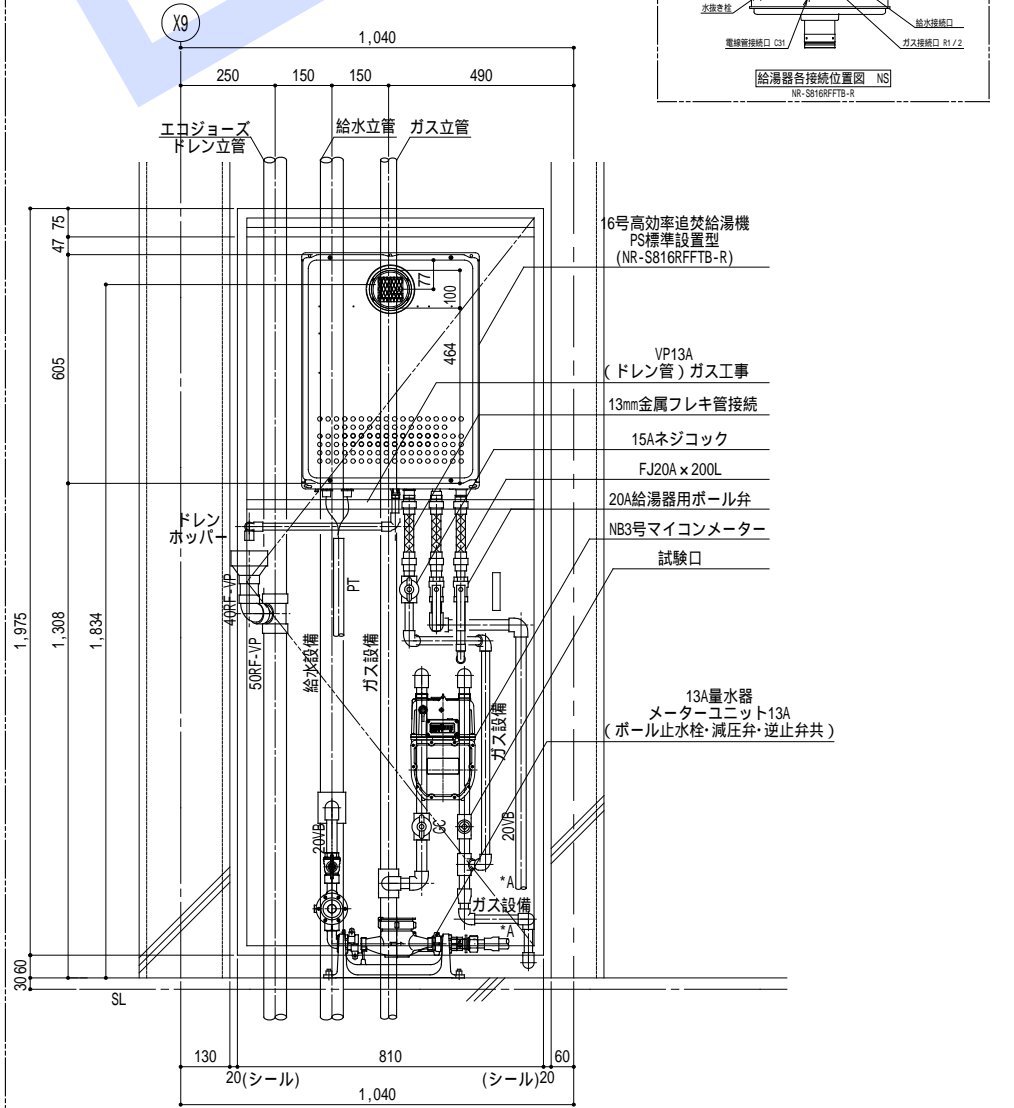
1DK MB平面図 1/10



2DK・3DK MB立面図 1/10



1DK・2DK MB立面図 1/10



1DK MB立面図 1/10

ガス器具・配管等は別途工事

設計監理	現場代理人	製図	訂正事項

<工事名>	縮尺	図面番号
<図面名>	1/10	
	作成年月日	